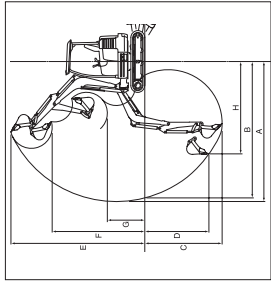


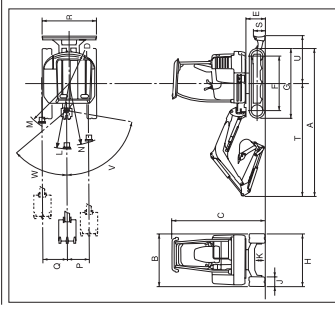
TAKEUCHI TB23R

CARACTÉRISTIQUES TECHNIQUES TB23R

CARACTÉRISTIQUES GÉNÉRALES	
Modèle	2 207 / 2 403 kg
Capacité du godet	0,04 m ³
Moteur	Yanmar TBH23R-3TB
Nombre de cylindres	3
Capacité réservoir carburant	33,5 l
Capacité réservoir hydraulique	300 l
CARACTÉRISTIQUES OPÉRATIONNELLES	
Batterie (EC CODES)	TV-60Ah
Vitesse de translation (V _{25%})	2,7 / 4,2 km/h
Vitesse de translation (V _{50%})	2,7 / 6,5 km/h
Vitesse de translation (V _{75%})	3,0 / 9,0 km/h
Pression au sol	33,3 / 20,0 kPa
SYSTÈME HYDRAULIQUE	
Pompe	Pression de décharge variable +
Pression	2 x 20,0 + 1 x 17,7 MPa
Débit hydraulique	2 x 20,0 + 1 x 17,7 l/min
Moteur de rotation bousille	Pression de déplacement fixe
Moteur de translation (V _{25%})	Variable (déplacement fixe)
Moteur de translation (V _{50%})	300 l
Moteur de translation (V _{75%})	300 l
Capacité hydraulique du système	37,1 l/min (20,0 MPa)
Norme de protection cabine	CEP1 (niveau) / FOPS / ROPS



CARACTÈRES DE TRAVAIL		Cabine	Châssis
A	Amplitude maximale	4 400	4 400
B	Amplitude maximale par un niveau de référence au sol	4 300	4 300
C	Profondeur d'excavation maximale	2 500	2 500
D	Profondeur d'excavation verticale maximale	2 170	2 170
E	Hauteur maximale au godet	3 200	4 115
F	Hauteur maximale au godet (déplacement)	2 600	2 900
G	Hauteur maximale au godet (déplacement)	2 600	2 900
H	Amplitude à la perpendiculaire de l'axe vertical maximale	3 200	2 600
J	Longueurs maximale de la benne	300	300
K	Abaissement maximal de la benne	335	335



DIMENSIONS		Cabine	Châssis
A	Longueur totale	3 925	3 925
B	Longueur totale de la structure support-croie	1 600	1 400
C	Hauteur totale	2 450	2 450
D	Rayon de pivotage	850	850
E	Hauteur minimale sous la superstructure	500	500
F	Hauteur au-dessus de la base	1 400	1 400
G	Longueur de la base	1 500	1 500
H	Longueur totale avec chenilles	1 600	1 400
I	Grande au sol	250	250
J	Grande au sol	265	265
K	Rayon minimal d'équipement et accessoires	1 900	1 800
L	Rayon minimal d'équipement et au palier avant-travail	1 500	1 300
M	Rayon minimal d'équipement au palier avant-travail	1 600	1 400
N	Rayon minimal d'équipement au palier avant-travail	1 600	1 400
O	Rayon minimal d'équipement au palier avant-travail	1 600	1 400
P	Rayon minimal d'équipement au palier avant-travail	1 600	1 400
Q	Rayon minimal d'équipement au palier avant-travail	1 600	1 400
R	Hauteur de la benne	300	300
S	Distance de l'axe de la benne	2 950	2 950
T	Distance de l'axe de la benne de l'axe de la benne	1 250	1 250
U	Distance de l'axe de la benne de l'axe de la benne	65	80
V	Distance de l'axe de la benne de l'axe de la benne	50	50
W	Distance de l'axe de la benne de l'axe de la benne	1 000	1 000
X	Distance de l'axe de la benne de l'axe de la benne	50	50

TAKEUCHI



MINI PELLE COMPACTE TB23R

TAKEUCHI

DANS VOTRE RÉGION, DISTRIBUEUR PAR

TAKEUCHI FRANCE S.A.S

Parc d'activité des Béthunes
Siège social : 3, avenue de la Mare
CS29258 - SOA
95078 CERGY PONTOISE CEDEX
Tél. : 01 34 64 30 30 - Fax : 01 34 64 08 95
Email : commercial@takeuchi-france.com
www.takeuchi-france.com

Cette mini-pelle à rayon court de 2,5 t se décline en deux versions : cabine et canopy.

Ultra compacte, la TB23R monte tous les avantages de sa conception dans les chantiers aux accès étroits et confinés.

L'opérateur peut ainsi travailler en s'approchant au plus près de murs sans risquer d'abîmer la machine ou son environnement.

Elle est pourvue d'un système hydraulique muni de deux pompes à débit variable et dispose de joystick à la sensibilité et une contrôlabilité exceptionnelle pour une utilisation d'outils multiples.

L'utilisateur bénéficie d'une ergonomie sans égale et d'un confort de grande qualité grâce à la cabine spacieuse et ses différents réglages : sièges, commandes, visibilité accrue, tableau de bord, cabine intégralement vitrés, visibilité accrue).

Elle se distingue par sa puissance avec un moteur de 20 cv (13,9 kW) et un système hydraulique totalement adapté et dimensionné pour un excellent cumul des mouvements.

Sa capacité de levage est étonnante, et la TB23R se montre pleinement à l'image de l'esprit Takeuchi qui se concentre avant tout sur la stabilité et la sécurité, tout en mettant en avant une qualité de fabrication à toutes épreuves.

CONFORT D'OPÉRATEUR ET SÉCURITÉ

- Canopy et cabine certifiés OPG niveau 1 / POPS/TOPS
- Cabine vitrée intégrale et visibilité optimale
- Accès cabine aisés grâce aux poignées bien positionnées
- Siège ergonomique et ajustable
- Vérin de levage avec protection
- Phares du travail sur le toit et à côté de la flèche
- Accoudoirs ergonomiques réglables
- Prise gyrophare
- Radio FM / AM / MP3
- Tableau de bord avec thermomètre inclus
- Allume-cigare et cendrier (cabine)
- Ceinture de sécurité rétractable



PARTICULARITÉS & OPTIONS

- Moteur 13,9 kW / 20 cv
- 1^{er} mise en service pour le-
vage (option)
- Alarme de translation (option)
- Clapet de sécurité de vérin de
balancier (option)
- Clapet de sécurité de vérin de
flèche (option)
- Clapet de sécurité de vérin de
lame (option)
- Gyrophare magnétique 12V ou
24V (option)
- Drain de réservoir (option)
- Anti démarrage codé / à clef
(option)
- Extincteur à poudre (option)
- Voilse de pompage carburant
12V autonome (option)

UTILISATION

- Contrôlabilité exceptionnelle avec joystick droit/gauche
- Pied de flèche renforcé avec intégration des flexibles
- Galets de roulement à double guidage / triple nervure
- Pédale de fonction auxiliaire et articulation de flèche
- Prise d'alimentation externe (12V / 5A)
- Vanne auxiliaire 2 voies
- Filtre à air double élément



MAINTENANCE & SERVICE

- Cabine et canopy basculant
- Pompe de graissage rangée dans un
espace dédié
- Points de graissage visibles (colorés
jaunes)
- Ouverture capots intégrale pour une
accessibilité aisée

